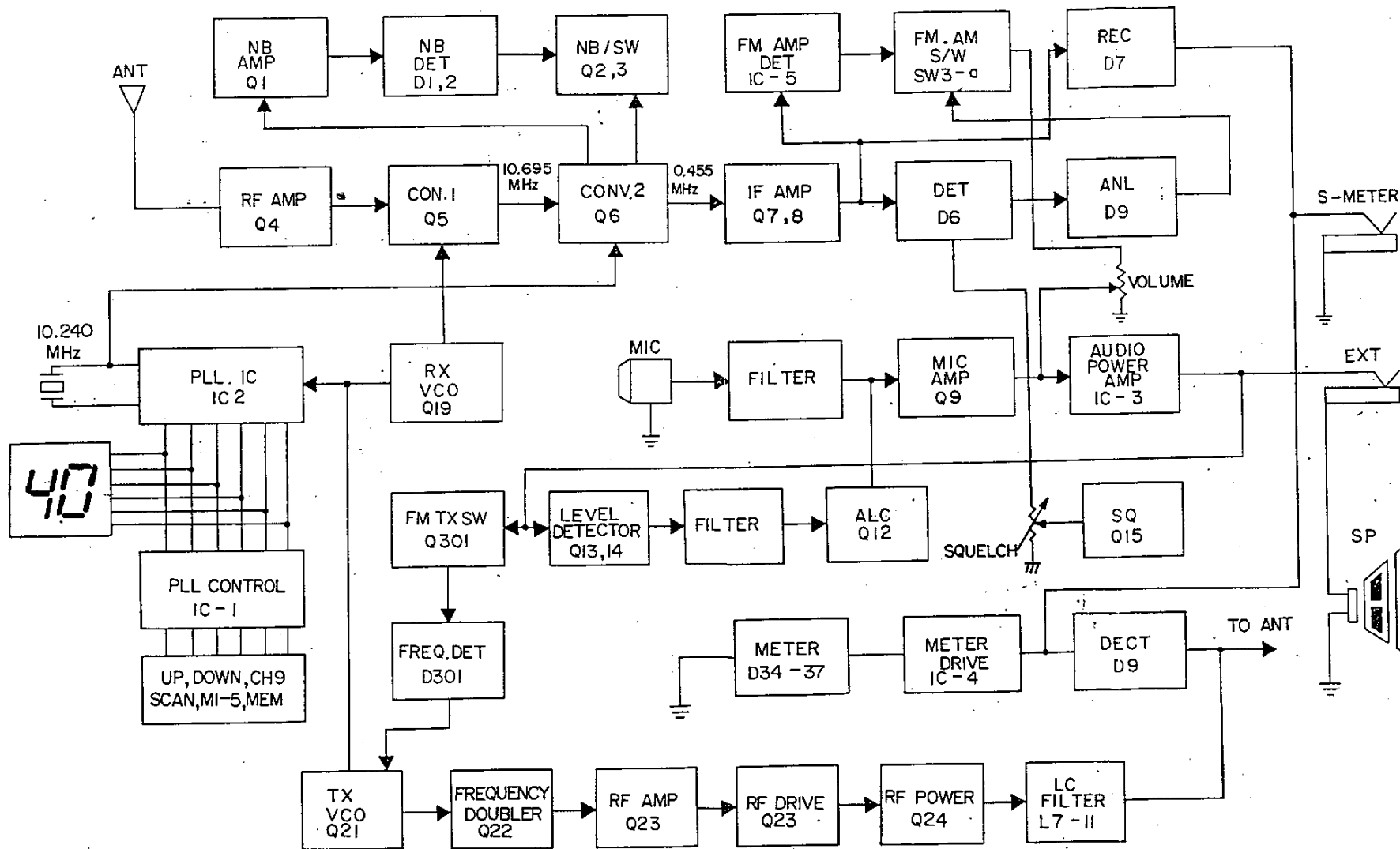
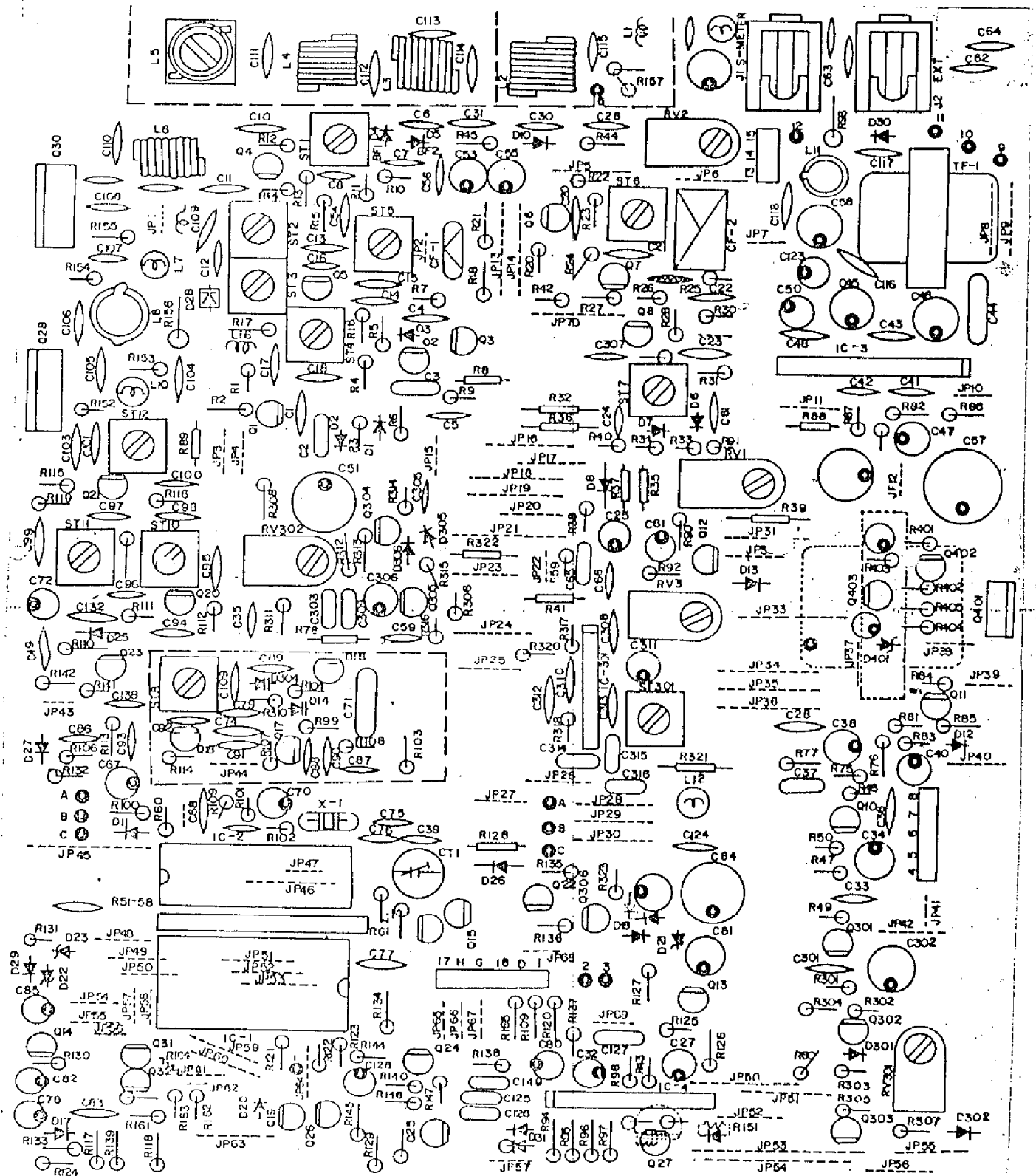


Albrecht AE 4500 Schaltbild

FUNCTIONAL BLOCK DIAGRAM



Albrecht AE 4500 Parts Layout



DEUTSCHE BUNDESPOST



Zulassungsurkunde

Zulassungsinhaber: Albrecht Electronic GmbH,
2077 Tritttau

DBP-Zulassungsnummer: A400130W

Zusätzliche Kennzeichnung: KAM

Zulassungsart: Allgemeinzulassung

Typenbezeichnung: "AE 4500"

Zulassungsobjekt: Sprechfunkanlage kleiner Leistung (CB-Funkanlage)
für den ortsfesten und/oder beweglichen Betrieb
zum Nachrichtenaustausch über kurze Entfernung.

Kennzeichnende Merkmale: Sende-Empfänger umschaltbar für Frequenz- und
Amplitudenmodulation mit folgenden Anschlüssen:

1. eine Koaxialbuchse "ANT" für eine Rundstrahlantenne
2. eine Anschlußbuchse "DC 13,8 V" für 12-V-Nennspannungsversorgung
3. eine sechspolige Anschlußbuchse für
ein dynamisches Mikrofon mit Kanalwechschalter ohne eingebauten Vorver-
stärker oder für
ein dynamisches Mikrofon mit Selektivrufgeber und -auswerter Typenbe-
zeichnung "Albrecht"
4. eine Anschlußbuchse "EXT" für einen Zusatzlautsprecher
5. eine Anschlußbuchse "S-METER" für ein Feldstärke-Anzeigegerät

Frequenzbereich (F3E): 26,965 ... 27,405 MHz
HF-Ausgangsleistung: 4,0 W
Frequenzhub (max.): 1,9 kHz
Betriebskanäle: 40

Frequenzbereich (A3E): 27,005 ... 27,135 MHz
HF-Ausgangsleistung: 1,0 W
Modulationsgrad (max.): 90 %
Betriebskanäle: 12
Betriebsart: Wechselsprechen auf einer Frequenz

Die Funkanlage erfüllt die technischen Vorschriften der Richtlinie
FITZ 17 R 2028, Ausgabe Dezember 1984.

Gemäß der Zulassungsrichtlinie ZZF 9 R 401 wird die Funkanlage hiermit
zugelassen. Die Zulassung ist widerruflich.

...